

B1000便携式UPS电源

用户手册

深圳市米阳科技有限公司  
Http://www.pecron.cn

地址：广东省深圳市龙岗区天安数码创新园2号A503  
Http://www.pecron.cn Tel: +86-755-28601668

目录

1. 产品介绍
2. 功能件介绍
3. 各功能注意事项
4. 售后质保服务

1. 产品介绍

非常感谢您购买pecron百克龙的B1000便携式UPS电源。B1000便携式UPS电源是一个备用“电站”，具有重量轻、容量高、功率大等功能。能为您提供方便的UPS电源解决方案，广泛应用于移动式办公，野外休闲娱乐、自驾游、医疗救护、消防应急救援、电力设备抢修、环境国土防护、应急通信保障，以及电力的储存后备等场所。

B1000便携式UPS电源的主要功能：

- . 220V50HZ纯正弦波交流输出
- . 后备式不间断电源(UPS)
- . USB5V2A/9V2A/12V1.5A QC3.0双口直流输出
- . 电池电量显示

在使用本便携式UPS电源之前，请阅读本说明书，并且与购买凭证一起保存以备将来参考使用。

地址：广东省深圳市龙岗区天安数码创新园2号A503  
Http://www.pecron.cn Tel: +86-755-28601668

地址：广东省深圳市龙岗区天安数码创新园2号A503  
Http://www.pecron.cn Tel: +86-755-28601668

技术规格

型号	B1000
输出功率	1000W
峰值功率	2000W
输出电压	AC 纯正弦波 220V50HZ DC USB 5V3A/9V2A/12V1.5A QC3.0
电池容量	730Wh (25.2V29Ah)
电池类型	锂离子电芯
充电电压及电流	DC29.4V5A(内置充电) DC29.4V10AMAX(外置充电器或36V太阳能充电)
充电时间	5~6H
UPS切换时间	≤15ms
保护	过压、过温、过载、交流短路保护，自动恢复
工作环境温度	0℃~45℃(充电)，-20℃~45℃(放电)
产品尺寸(cm)	L38.0*W26.2*H11.5
产品重量(kg)	8.1

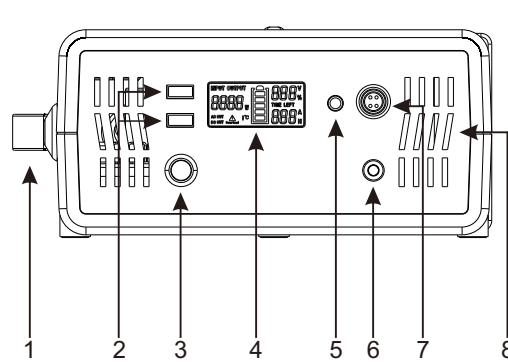
2. 功能件介绍

在使用本便携式UPS电源之前，请仔细阅读本产品的主要特征，了解各功能件的具体特征，避免不正确使用造成产品的损坏。

配件列表

序号	配件清单	数量
1	产品电源线	1
2	产品使用说明书及保修卡	1

面板

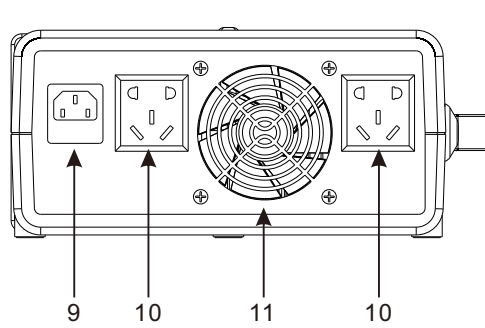


地址：广东省深圳市龙岗区天安数码创新园2号A503  
Http://www.pecron.cn Tel: +86-755-28601668

地址：广东省深圳市龙岗区天安数码创新园2号A503  
Http://www.pecron.cn Tel: +86-755-28601668

标号	特征描述
1	电源提手
2	USB输出口：可识别5V/9V/12V QC3.0快充协议，5V最大电流3A，9V最大电流2A，12V最大电流1.5A。具有过载和短路保护功能。
3	交流电源输出开关：按下此按钮可查看电源剩余电量、电量百分比(%)、充放电功率(W)、充放电电压(V)、充放电时间(H)，显示屏开启，同时交流输出口输出工作，再按一次按钮，交流输出口停止输出工作。
4	LCD智能显示屏（显示功能如图1）
5	USB直流输出开关：按下此按钮可查看电源剩余电量、电量百分比(%)、充放电功率(W)、充放电电压(V)、充放电时间(H)，显示屏开启，同时USB输出口输出工作，再按一次按钮，USB输出口停止输出工作。
6	电源充电提示灯：电源进行充电时亮红灯，电池电量充满时亮绿灯。
7	太阳能充电16MF四芯航空电源插座（1、2为正极，3、4为负极）：当电源需要充电时，可以用16MF四芯航空头进行对接充电（IN 29.4V10A最大）。
8	散热风扇进风口

背部



标号	特征描述
9	交流充电口：当电源充电时可以用品字口接头接市电进行对接充电。
10	交流电源输出插座：电源工作时可以输出220V交流电。
11	散热风扇出风口

地址：广东省深圳市龙岗区天安数码创新园2号A503  
Http://www.pecron.cn Tel: +86-755-28601668

地址：广东省深圳市龙岗区天安数码创新园2号A503  
Http://www.pecron.cn Tel: +86-755-28601668

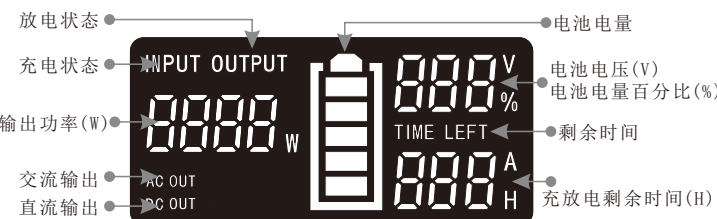


图1 (LCD智能显示屏)

- 放电状态：**电源输出工作时，智能显示屏将会显示“OUTPUT”当前电源是放电状态。
- 充电状态：**电源进行充电时，智能显示屏将会显示“INPUT”当前电源正在充电。
- 输出功率：**交流电源输出工作时，显示电源当前功率(W)输出水平。
- 交流输出：**交流电源输出开启时，智能显示屏将会显示“AC OUT”，电源交流220V输出工作。
- 直流输出：**直流电源输出开启时，智能显示屏将会显示“DC OUT”，电源直流USB输出工作。
- 电池电量：**显示剩余电量，每格分别代表20%、40%、60%、80%、100%的剩余电量；充电时指示格会跑马式闪烁，充满电停止闪烁；电量低于10%时，电池指示格外框会闪烁，出现这种情况时，请立刻给电源进行充电。
- 电池电压/电池电量百分比：**电池低于0%时，电池会预留一部分电量来保护电池寿命，不会全部把电量放完；当大功率输出时，由于电池放电性，输出电量偏小，会在电池剩余10%-20%电量时低电压报警提示，出现这种情况时，请立刻给电源进行充电。
- 充放电剩余时间：**依据电池储存的电量以及充放电的功率，推算电源剩余工作时间(H)。

3. 各功能注意事项

工作环境

干燥	禁止水或其它液体物质浸入
阴凉	为本电源充电时，作业温度应该保证在0到45℃之间；放电工作时温度在-20到45℃之间
通风	为确保散热，电源周围至少有20cm内气流通畅
安全	禁止在汽油、燃气等易燃易爆的以及腐蚀性气体环境里使用本产品

电源充电：

请使用原装电源线，充电时，须人看守，建议在无负载的情况下为电源充电。充满电后，请断开充电器停止充电。  
长时间闲置便携式UPS电源，由于电池存在自耗电会导致电池电量耗尽，请确保每隔6个月充电一次。

使用便携式UPS：

本便携式UPS电源提供的功率为额定负载功率，一般小于此功率的交流负载设备均可以正常使用。但某些电器在开机时，其消耗的功率往往大于其额定功率，如感性负载设备启动电流一般为其额定功率的3~8倍，节能灯启动功率为其额定功率的几十倍，他们的启动功率大于本UPS电源所能承受的即时最大功率，从而触动电源的过载保护，关闭电源。

如何使用UPS功能：

交流充电口接入市电，同时开启交流电源输出开关，此时为UPS市电输出模式。当市电断电时，UPS输出会自动切换为逆变输出。

地址：广东省深圳市龙岗区天安数码创新园2号A503  
Http://www.pecron.cn Tel: +86-755-28601668

地址：广东省深圳市龙岗区天安数码创新园2号A503  
Http://www.pecron.cn Tel: +86-755-28601668

? 故障排除

故障现象	故障原因	故障排除
按任何开关，无显示或输出	内部电池保护	充电激活
按AC开关，无交流输出，液晶屏正常显示	过温	断开负载待冷却后使用
	过载	重新启动电源
	低压	充电
USB无输出	USB输出/亮屏开关未开	按一下USB输出/亮屏开关
12V或USB直流掉电快	AC开关处于打开状态，待机电流过大	直流输出过程中不使用交流，请关闭交流开关
用太阳能电池板不能完全充满电	1. 太阳能充电板不匹配 2. 阳光不充足	选择合适的太阳能电池板，充电时电压不低于13V

4. 售后质保服务

pecron百克龙品牌的便携式UPS电源，保修期均为销售日期起12个月之内；在保修期内，产品在材质和工艺上的缺陷，将以免费维修及更换零件，零件归我司所有。

在保修期内，送修产品经我司维修人员检测认定故障属于正常使用下发生，提供免费维修；

在保修期内，下列情况不能享受我司的免费维修服务：

- . 私自打开产品；
- . 表面涂层及外观的损坏不在保修范围内；
- . 用户未按照说明书要求，错误安装、包装及使用造成的故障；
- . 因意外、人为、环境等因素（操作失误、碰撞、不合理电压、受潮等）造成的故障或损坏；
- . 因自然灾害等不可抗力（地震、火灾、海啸等）造成的故障或损坏；
- . 产品外包装及产品配件不在保修范围内。

对已过保修期，我司提供有偿维修服务。

合格证

品名规格： \_\_\_\_\_  
检验员： \_\_\_\_\_  
出厂日期： \_\_\_\_\_

地址：广东省深圳市龙岗区天安数码创新园2号A503  
Http://www.pecron.cn Tel: +86-755-28601668

地址：广东省深圳市龙岗区天安数码创新园2号A503  
Http://www.pecron.cn Tel: +86-755-28601668