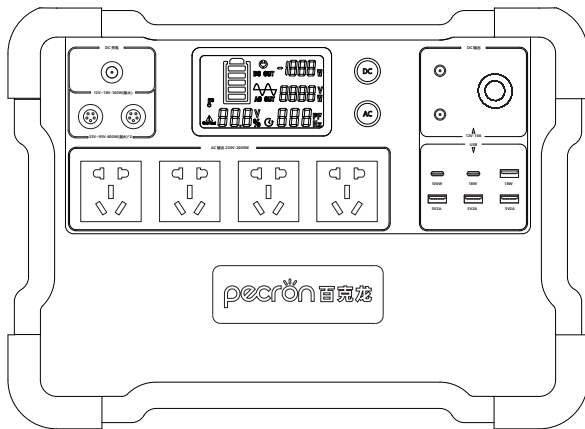


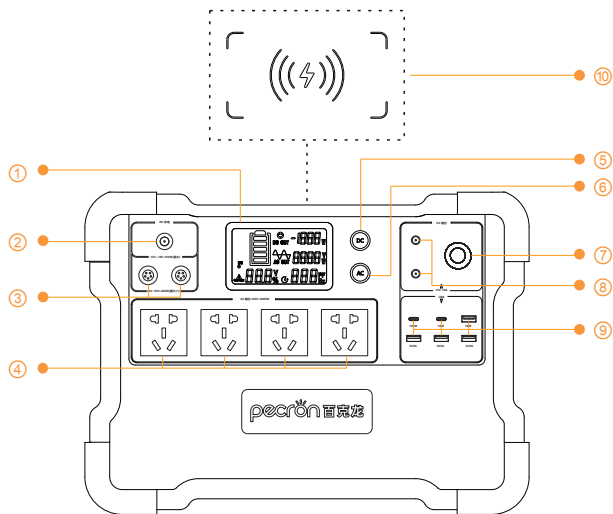
pecron 百克龙

E3000 用户指南



在使用本产品之前，请务必先仔细阅读本指南遵循其指导，请妥善保管好本指南以便日后能随时查阅（保留备用）！

产品介绍



① LCD智能显示屏

② DC 12V~18V充电口

③ DC 32V~95V充电口

④ 国标AC 220V输出口

⑤ DC 12V/USB/无线充开关

⑥ AC 220V输出开关

⑦ 点烟器 DC 12V输出口

⑧ 5525 DC 12V输出口

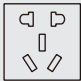




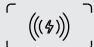
⑨ USB-A/USB-C输出口

⑩ 无线充电区




技术规格

						
电池容量	电池类型	充电时间	保护	工作温度	产品尺寸	产品净重
3108Wh (25.9V120Ah)	锂离子电池 1000循环寿命 > 80%	5~6小时(标配) 2.5~3小时(快充)	过压、过温、过载、 交流短路保护， 自动恢复	0°C~45°C(充电) -20°C~45°C(放电)	L409*W256*H297 mm	约25.5kg

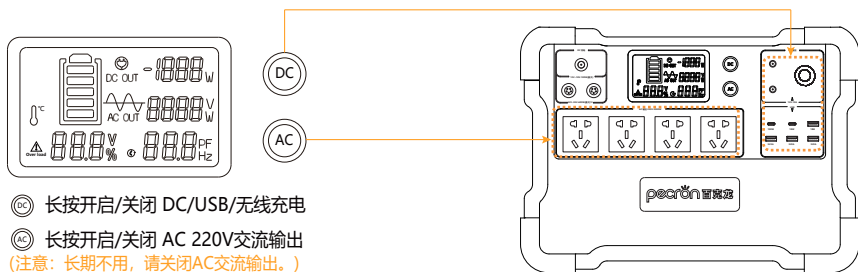
输出规格

					
AC输出*4	USB-A输出*4	USB-C输出*2	5525输出*2	点烟器输出*1	无线充电*1
纯正弦波 220V 额定功率2000W	5V-2A*3 (5V,9V,12V, 最大18W)*1	(5V,9V,12V, 最大18W)*1 (5V,9V,12V,20V, 最大100W)*1	DC 12V-3A	DC 12V-10A	最大15W

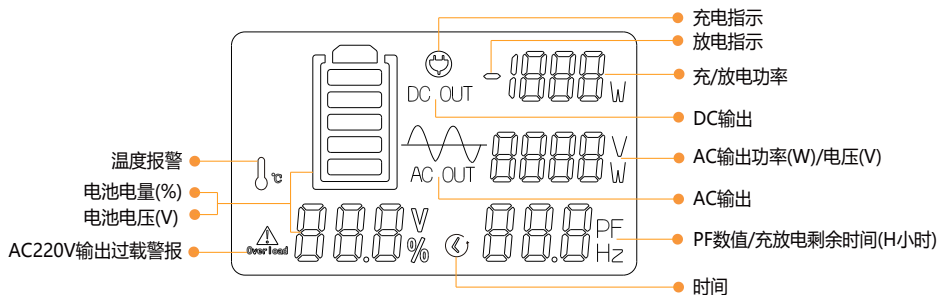
充电规格

		
GX16MF*2	GX16MF*2	5521*1
DC充电 (32V~95V) 最大1200W(600W*2)		DC充电 (12V~18V) 最大100W

如何使用E3000



LCD 智能显示屏



🌡️ 温度报警提示

E3000正常工作温度范围是-20~45℃, 如果电源工作温度超过45℃, 高温报警提示图标会闪烁, 电源可能会停止工作。

⚠️ 交流过载报警提示

E3000 可以给功率低于2000W的用电设备供电, 当您的设备功率超过2000W, 交流过载提示图标将闪烁报警, 电源将停止工作。

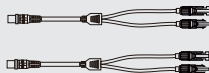
产品及配件清单



百克龙 E3000*1



电源适配器及电源线*1



MC4太阳能充电线*2



车充电线*1

充电时间



市电充电

5~6小时
大约 2.5~3 小时 (2个适配器)



发电机充电

5~6小时
大约 2.5~3 小时 (2个适配器)



车载充电

31小时

※ 每台电源标配一个交流充电适配器，额外的充电适配器需要另外单独购买。

太阳能充电时间



pecron 200W



MC4太阳能充电线

200W(×1)

推荐指数 ★

23~24 小时

400W(×2)

推荐指数 ★★★

11~12 小时

600W(×3)

推荐指数 ☆

7~8 小时

800W(×4)

推荐指数 ★★★★★

5~6 小时

1200W(×6)

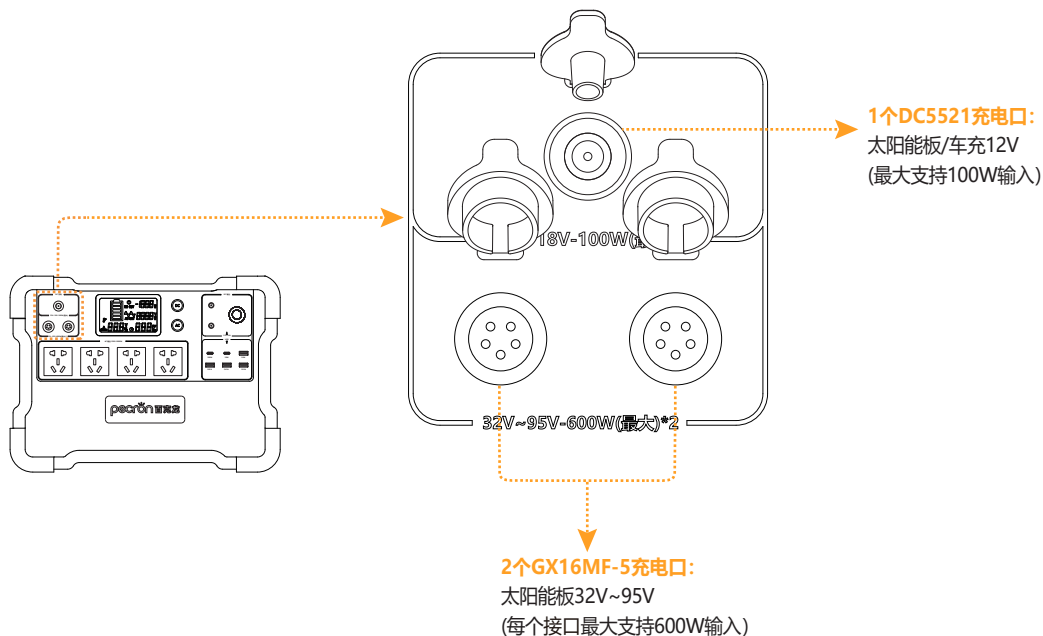
推荐指数 ★★★★★★

3~4 小时

说明：以上数据来源于百克龙研发实验室，实际充电时间取决于当时的天气状况。

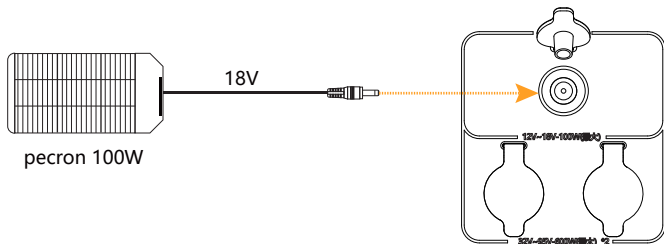
如何使用太阳能板给E3000充电

- 1个DC5521充电口：**太阳能板/车充12V，最大支持100W输入，太阳能板开路电压必须小于25V；
- 2个GX16MF-5充电口：**支持太阳能板工作电压在32V~95V范围内充电，最大600W，太阳能板的开路电压必须小于95V，否则会损坏机器！禁止使用2个以上的36V太阳能板串联使用，或4个以上的18V太阳能板串联使用。
(18V~36V为太阳能板工作电压)



如何使用太阳能板给E3000充电

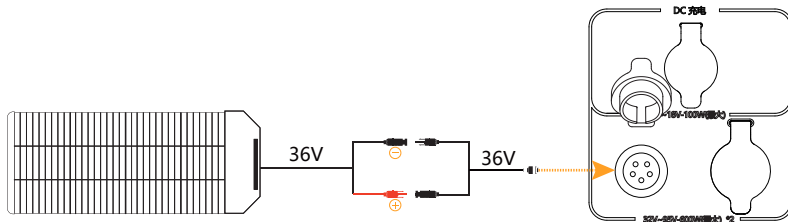
使用pecron 100W /18V*1 (100W) 给E3000充电



pecron 100W*1

※ 18V为太阳能板工作电压

使用pecron 200W /36V*1 (200W) 给E3000充电

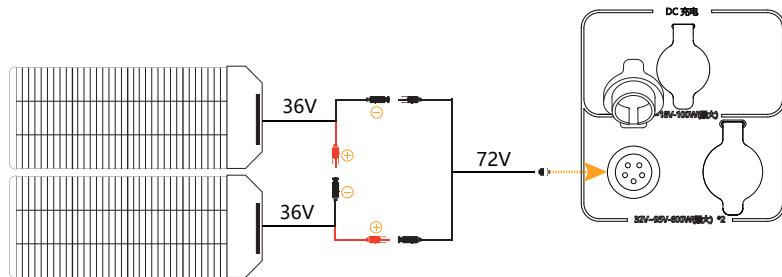


pecron 200W*1

※ 36V为太阳能板工作电压

如何使用太阳能板给E3000充电

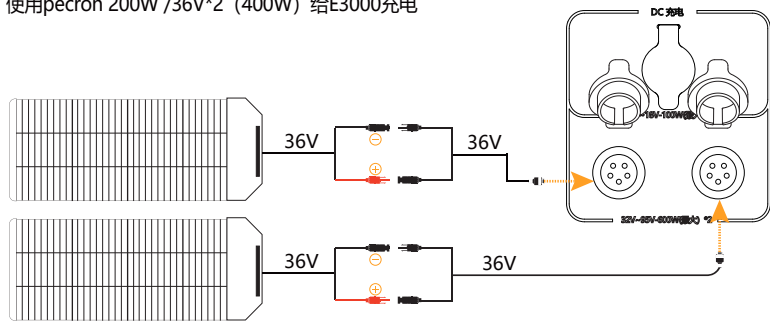
使用pecron 200W /36V*2 (400W) 给E3000充电



pecron 200W*2 MC4太阳能充电线*1

※ 36V为太阳能板工作电压

使用pecron 200W /36V*2 (400W) 给E3000充电

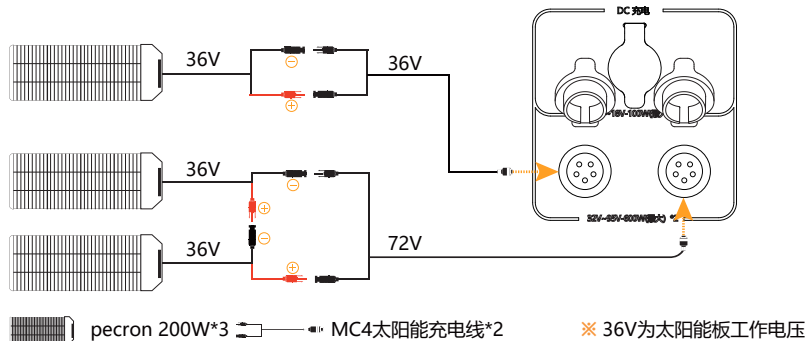


pecron 200W*2 MC4太阳能充电线*2

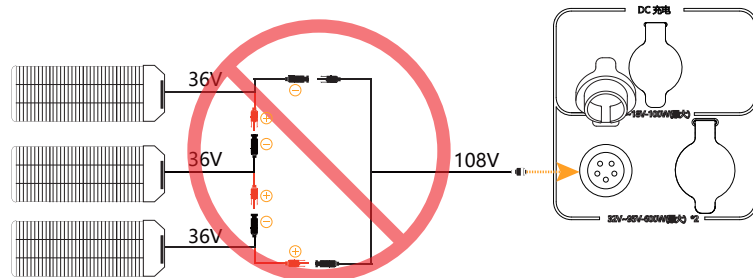
※ 36V为太阳能板工作电压

如何使用太阳能板给E3000充电

使用pecron 200W /36V*3 (600W) 给E3000充电



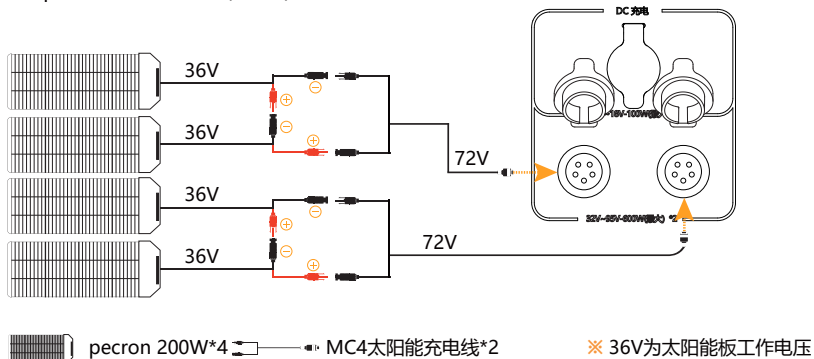
禁止三个太阳能板串联给电源充电



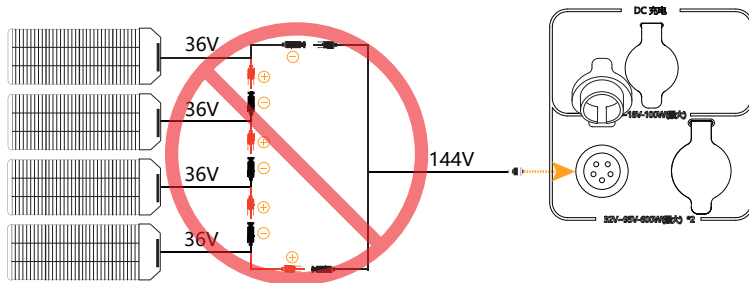
※ 每个GX16MF-5接口支持32V~95V的电压范围工作，当太阳能板开路电压大于95V时，会损坏MPPT控制器。

如何使用太阳能板给E3000充电

使用peron 200W /36V*4 (800W) 给E3000充电



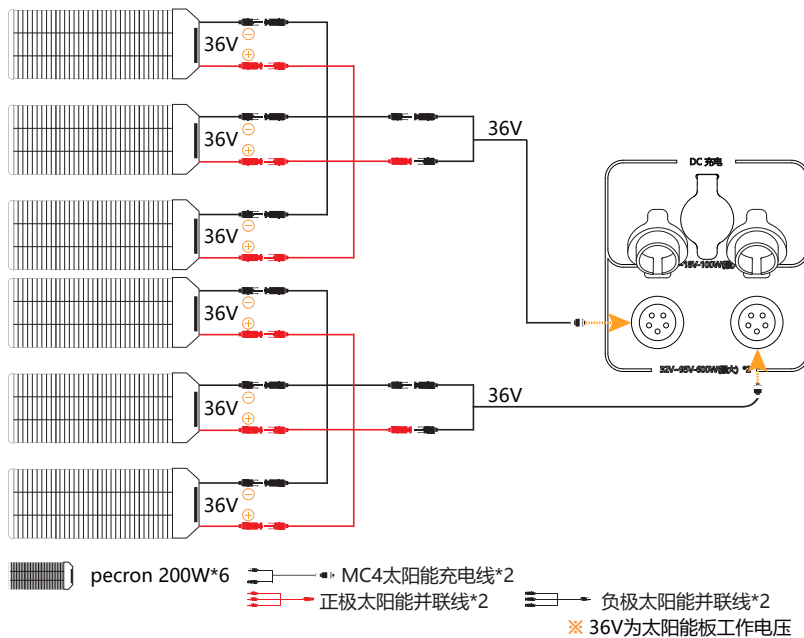
禁止四个太阳能板串联给电源充电



※ 每个GX16MF-5接口支持32V~95V的电压范围工作，当太阳能板开路电压大于95V时，会损坏MPPT控制器。

如何使用太阳能板给E3000充电

使用peron 200W /36V*6 (1200W) 给E3000充电



常规问题

1、E3000采用是什么电芯？使用寿命是多长？

E3000采用优质汽车级动力电芯，过UL认证，完整充放电1000次容量大于80%。

2、E3000可以启动哪些设备？

只能给AC功率2000W以内，以及DC 12V-10A以内的设备供电。

3、E3000是否带有UPS功能？

不支持UPS功能。

4、E3000是否支持边充电边放电？

可以边充边放；如果需要不间断的使用，则要保证充电平均功率大于用电平均功率，否则电量最终会耗完关机。

5、怎样计算E3000给设备供电的时长？

电池容量3108Wh*0.85转换效率/输出用电功率=设备供电的时长

6、E3000是否内置MPPT控制器？

内置2个独立32V~95V（开路电压95V MAX）600W的MPPT控制器和一个18V升压100W的MPPT控制器。

7、长时间不使用，需要注意什么？

使用完及时充电，半年~1年检查一次，充一次电到80%后存放。

8、其他需要注意的问题？

设备无防水功能，需注意防水、进水；

使用时注意通风散热，机器进出风口保持良好通风；

不能在特殊场合使用（矿下、加油站等）。

免责声明

在使用前，请阅读本产品的用户手册，以保证在完全理解后正确使用。阅读后，请将用户手册妥善保管以备日后参考。如果没有正确操作本产品，您可能会对自身或他人造成严重伤害，或者导致产品损坏和财产损失。一旦使用本产品，即视为您已理解、认可和接受本文档全部条款和内容。使用者承诺对自己的行为及因此而产生的所有后果负责。本公司不承担因用户未按本文档、《用户手册》使用产品所引发的一切损失。

在遵从法律法规的情况下，本公司享有对本文档及本产品所有相关文档的最终解释权。如有更新、改版或终止，恕不另行通知，请访问pecron百克龙官方网站以获取最新的产品信息。

使用

- 1、严禁在本产品工作时将其靠近热源，如火源或加热炉。
- 2、严禁让本产品接触任何液体，请勿将本产品浸入水中或将其弄湿。切勿在雨中或者潮湿的环境中使用本产品。
- 3、禁止在强静电或者强磁场环境中使用本产品。
- 4、禁止以任何方式拆解或用尖利物体刺破本产品。
- 5、禁止用导线或其它金属物体致使本产品短路。
- 6、请勿使用非官方提供的部件或配件。如需更换，请到pecron百克龙官方销售渠道查询相关购买信息。
- 7、使用本产品时，请严格遵循本用户手册的使用环境温度。温度过高，可能会引起电池起火，甚至爆炸；温度过低，产品性能将会严重降低，甚至无法满足正常使用要求。
- 8、禁止在本产品上堆放其他重物。
- 9、禁止在使用过程中强行堵转风扇，或让本产品处于不通风或多尘的空间内。
- 10、请避免撞击，跌落，剧烈震动，如出现严重外力冲击，请立即关闭电源停止使用。运输时请固定好，避免震动与撞击。
- 11、如果在使用过程中意外令产品坠入水中，请将其置于安全的开阔区域，远离产品直至产品完全晾干。晾干的产品不得再次使用，应按照本文**废弃**章节的方法妥善处理。若产品起火，请按以下推荐顺序使用灭火器材：水或水雾、沙、灭火毯、干粉、二氧化碳灭火器。
- 12、如果本产品接口有污物，请使用干布擦干净。

- 13、请小心放置本产品，以防产品倾倒导致损坏。若产品倾倒并出现严重损坏的情况，请立刻关机，将电池放置于开阔区域，远离可燃物和人群，并按照当地的法律法规的要求进行报废。
- 14、请将本产品存放在儿童和宠物不能接触的地方。

废弃

- 1、条件允许的情况下，请务必将本产品电池彻底放完后，再将产品置于指定的电池回收箱中。本产品含有电池，电池是危险化学品，严禁废置于普通垃圾箱中。相关细节，请遵循当地电池回收和弃置的法律法规。
- 2、如因本产品自身故障导致电池无法完成彻底完放电，请勿将电池直接弃置于电池回收箱中，应联系专业电池回收公司做进一步的处理。
- 3、过放过电池将无法启动，请按废弃处理。

售后质保

pecron百克龙品牌的户外移动电源，保修期均为销售日期起12个月之内，（服务电话：18998949583）保证产品正常使用过程中，在保修期内，产品在材质和工艺上的缺陷，将以免费维修及更换零件，零件归我司所有；在保修期内，送修产品经我司维修人员检测认定故障属于正常使用下发生，提供免费维修；在保修期内，下列情况不能享受我司的免费维修服务：

- 私自拆装、改装产品；
- 表面涂层及外观的损坏不在保修范围内；
- 用户未按照说明书要求，错误安装、包装及使用造成的故障；
- 因意外、人为、环境等因素（操作失误、碰撞、不合理电压、受潮等），造成的故障或损坏；
- 因自然灾害等不可抗力（地震、火灾、海啸等）造成的故障或损坏；
- 产品外包装及产品配件不在保修范围内；
- 对已过保修期，我司提供有偿维修服务。

深圳市米阳科技有限公司

官网：www.pecron.cn

电话：0755-28601668



本产品经检验合格，符合标准，准予出厂。

产品合格证

检验日期: _____

检验员: _____

pecron 百克龙

用 电 就 找 百 克 龙